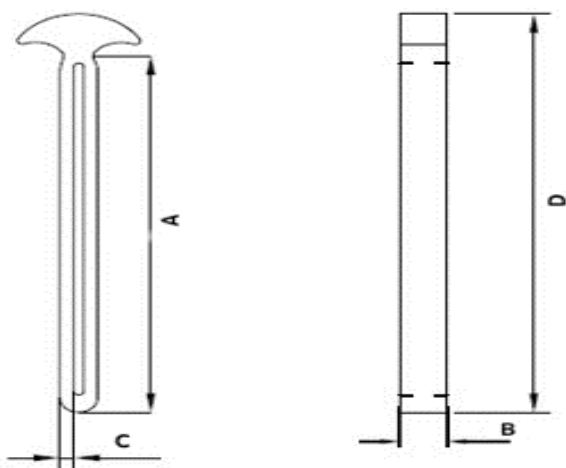


DONNÉES TECHNIQUES DU PRODUIT



Caractéristiques

Les élastiques ancre en caoutchouc EPDM possèdent des propriétés exceptionnelles de résistance aux rayons ultraviolets, à l'ozone, aux températures extrêmes et aux produits chimiques, ce qui en fait un choix idéal pour les applications nécessitant longévité, stabilité et excellente capacité de fixation.

Recommandations

Conserver dans un endroit frais et sec, à l'abri de la lumière directe du soleil, et lors de l'utilisation, il est recommandé de suivre les spécifications appropriées de température et de compatibilité chimique pour garantir des performances optimales et une durée de conservation plus longue.

*La dimension « A » fait référence à la longueur aplatie

Les montants mentionnés sont indicatifs et sujets à fluctuations.

Unités par kilogramme	325±10%
-----------------------	---------

ESSAI DE TENSION - ISO37		DIMENSIONS	
Charge de rupture (Mpa)	>9	A - Longueur (mm)*	120±5
Allongement (%) - ISO 37	>375	B - Largeur (mm)	4±0,5
Allongement d'utilisation recommandé (%)	<50	C - Épaisseur (mm)	2,2±0,4
		D - Dimension de l'ancrage (mm)	130±8

Produit	120x4 ANC EPDM -1 NOIR		
Matériel	EPDM		
Couleur	NOIR		

Numéro de révision	Dernière révision	ÉCHELLE	pas d'échelle
6	01/07/2025		

FICHE TECHNIQUE PRIVÉE ET CONFIDENTIELLE



MARTINSAN BANDEX, S.L.

ESPAGNE - CE